

Snímač hladiny paliva Epsilon ESX XXX

Základní technické údaje

Obecné informace:

Snímač hladiny paliva Epsilon je určen k měření výšky hladiny paliva v nádržích a rezervoárech všech naftových vozidel, používaných v oblastech s mírným klimatem. Měření hladiny paliva je zajištěno sondou, která je ponořená do palivové nádrže, viz obr. 1.

Sonda je navržena jako koaxiální kondenzátor z hliníkové trubky (vnější elektrody) a izolovaného měděného řetězce (vnitřní elektroda).

Sondu snímače ponoříte do paliva, která působí jako kondenzátor. Kapacita snímače je lineárně závislá na hladině paliva v nádrži.

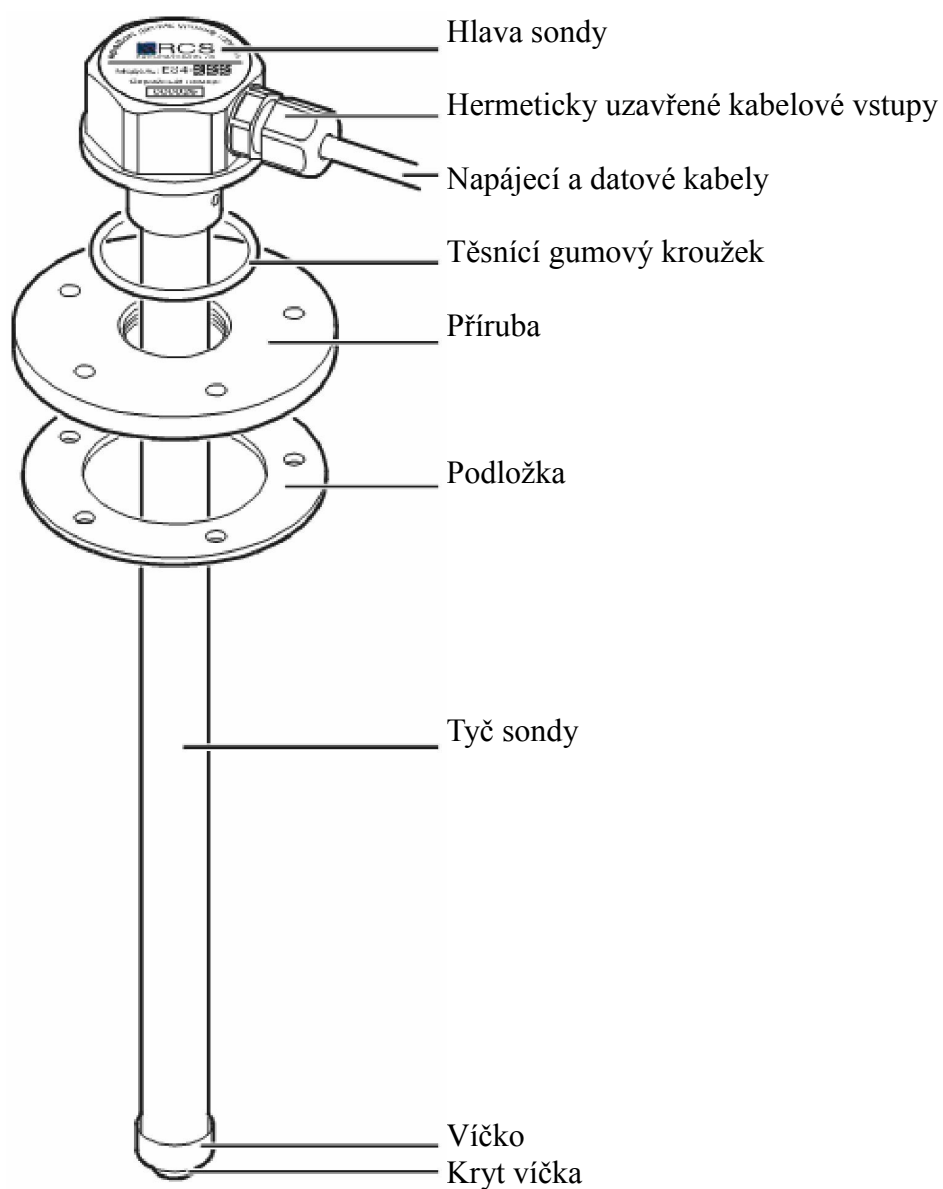
Sonda se skládá z kapacitometru, obvodu pro zpracování signálů, datového převodníku, stabilizátoru napětí a ochranných obvodů. Spojení s externími zařízeními provedete pomocí kabelu sériového rozhraní.

Sonda využívá protokol Epsilon (EDE), který zajišťuje přeměnu kapacity na digitální kód. Digitální kód přenáší stav hladiny a teplotu.

Čidlo může být využito společně s vybavením a softwarem pro dopravní a navigační/sledovací systém nebo jakékoliv jiné zařízení, které podporuje protokol digitálních dat nebo zpracovává analogový signál.

Snímač hladiny paliva Epsilon ESx využívá rozhraní RS-485. Připojením přídatného zařízení výstupním rozhraním RS-232.

Chcete-li určit objem palivové nádrže proveďte kalibraci, kde měřené kapacitě přiřadíme objem palivové nádrže. Tento postup je popsán v montážním návodu.



Obr. 1. Snímač hladiny paliva Epsilon ESX

Specifikace:

Popis	Jednotka	Hodnota	Poznámka
Hlavní			
Rozsah provozních teplot	°C	-40 až +75	-
Stupeň krytí hlavní sondy	-	IP68	-
Měření			
Přesnost měření hladiny	mm	0,05	1
Maximální chyba měření stavu hladiny	mm	0,5	2
Průměrný čas odečtení	s	8	-
Kódování	bit	10/12/16 a 8	8 pro teplotu
Napájení			
Napětí	V	12 až 24	Normální
		80	Maximální
Proudová spotřeba	mA	5,5±0,5	při 12V
		2,5±0,2	při 24V
Doba provozu		Trvale	
Rozhraní			
Digitální	-	RS-485	Výchozí
		RS-232	4
Analogové	-	-	3
Rozměry a váha			
Příruba		Díry 5, d=5mm	
Šrouby		M25x1,5	
Velikost sondy	mm	36	
Výška sondy nad nádrží, vč. instalace příruby	mm	29	
Hmotnost	g	250	Standardní dizajn

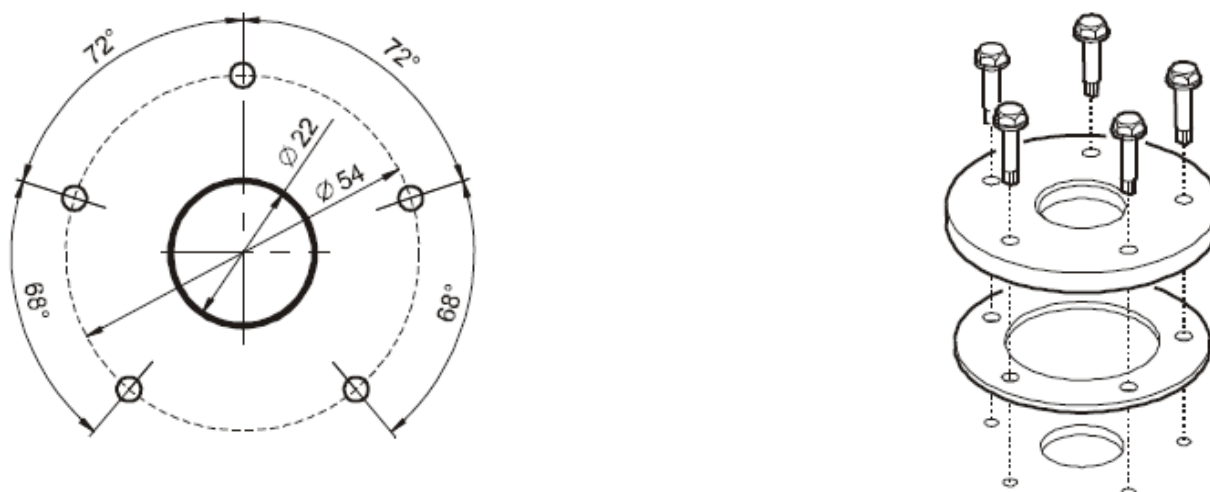
1. Pro výstupní data s 16bity.
2. Další korekce závisí na použitém palivu a jeho permeabilitě
3. Proměnné napětí 0-5 V, proud 1-20 mA.
4. Volitelně RS-232 nebo RS-485

Seznam součástí:

Hlava sondy 1x
Sonda 1x
Propojovací kabel 1x
Příruba 1x
Kryt víčka sondy 1x
Šroub pro instalaci plomby 1x
Instalační šrouby 4x
Těsnící kroužek s podložkou 1x
Plomba s lankem 1x

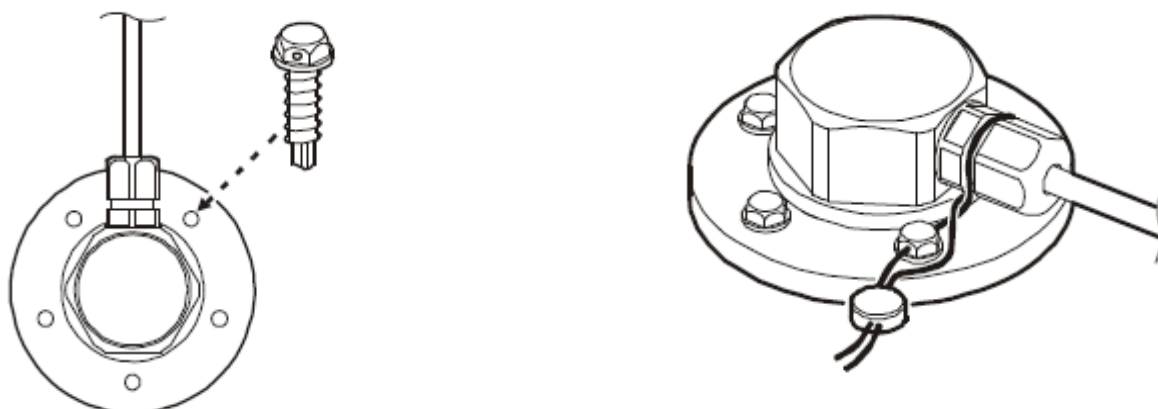
Obecná doporučení:

Příruba ES.001 s těsnícím kroužkem je připevněna pomocí pěti šroubů 9T64219-2, jak je znázorněno na Obr. 2



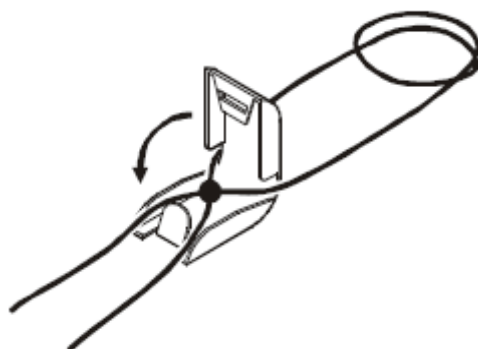
Obr. 2

Šroub ES.004 s otvorem instalujte v bezprostřední blízkosti vstupního kabelu. Tak jak je zobrazeno na obrázku 3.



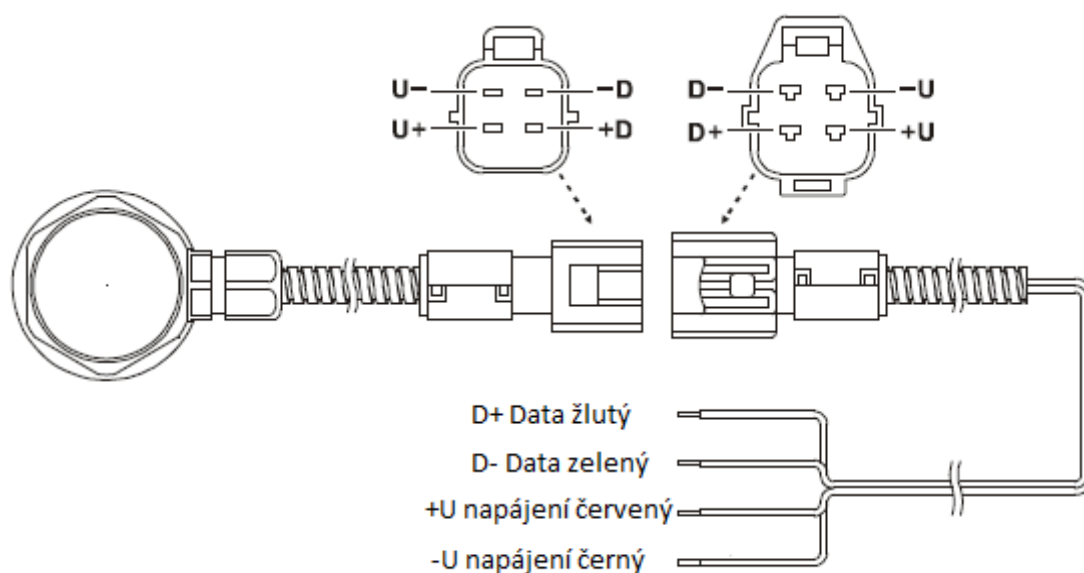
Obr. 3

Je doporučeno nastavit ovládání olovnice plomby tak, aby byla chráněna sonda při jejím prolomení.
Viz obrázek 4.



Obr. 4

Obrázek 5 ukazuje schéma zapojení napájecích a datových vodičů



Obr. 5

Při využívání snímače hladiny nádrže Epsilon je zakázáno:

1. Využívání pro jiné účely než je uvedeno v této dokumentaci.
2. Připojování čidla na zařízení, které nemají vlastnosti popsané v této dokumentaci.
3. Připojení na napájení s napětím větším než 80V.
4. Měření vodivosti kapalin.
5. Používání v agresivním prostředí přesahující limity udané v této dokumentaci. A v prostředí, kde hrozí mechanické namáhání.